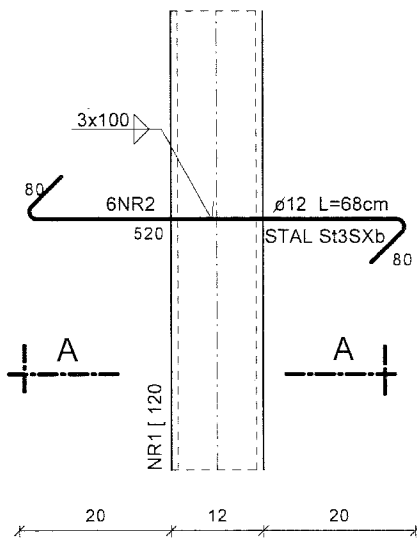


WZMOCNIENIE STROPU NAD PARTEREM POD TOMOGRAF skala 1:50

ZESTAWIENIE ELEMENTÓW

NR	PROFIL [mm]	DŁUGOŚĆ [mm]	ILOŚĆ [szt]	DŁUGOŚĆ [m]
1	[ 120	2400	2	4,8
4	∅12	680	6	4,08

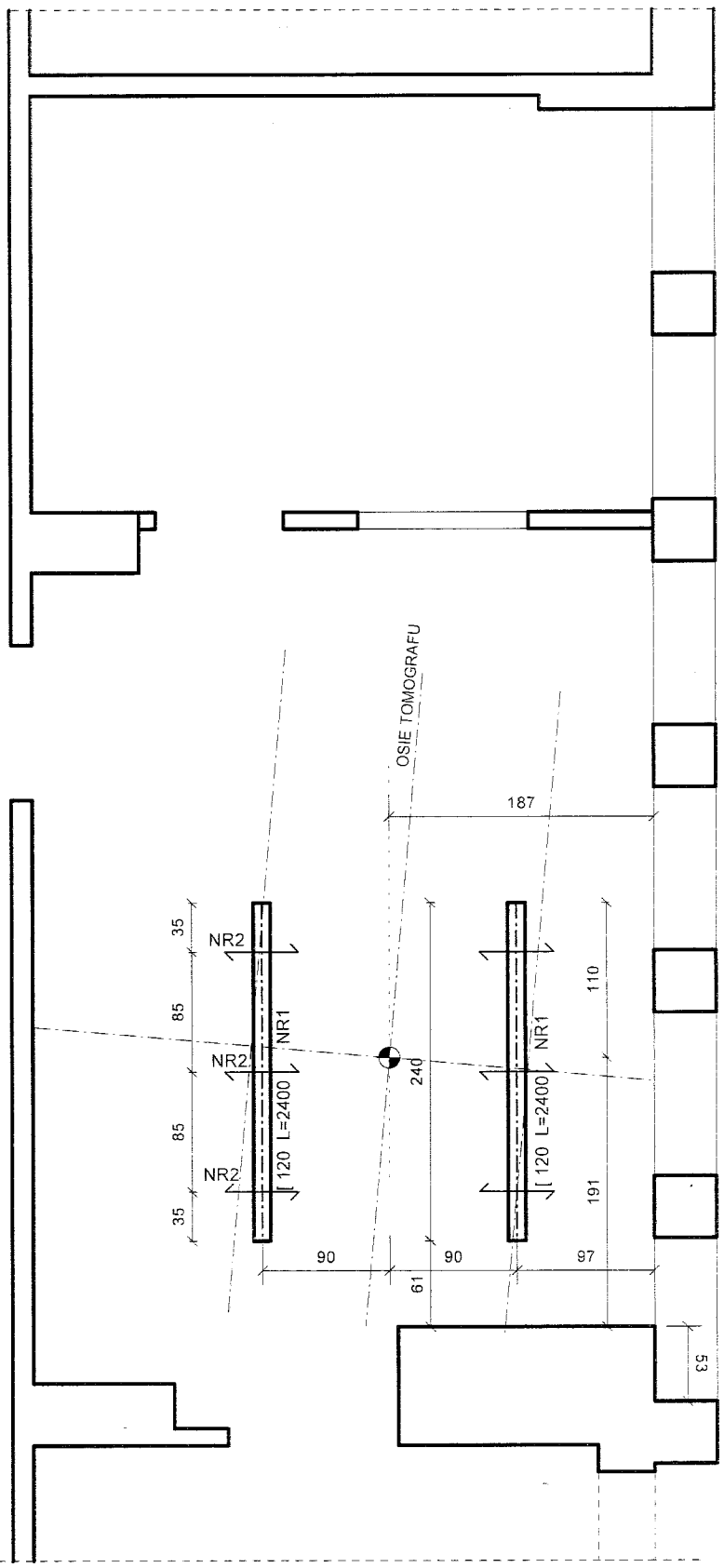
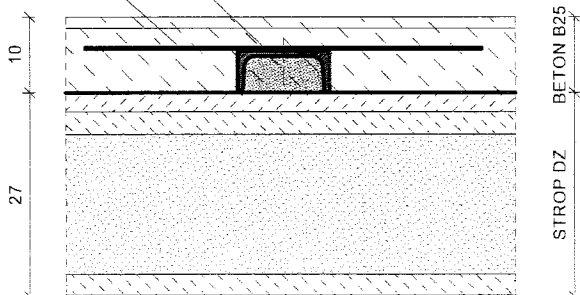
SZCZEGÓŁ  
SKALA 1:10



NR1 [120 St3SX, L=2400  
BELKĘ WCISNAĆ W ŚWIEŻY  
BETON POSADZKI

NR2, STAL AI

A-A



UWAGI:  
1. WYMIARY SPRAWDZIĆ NA BUDOWIE.  
2. RYSUNEK ROZPATRYWAĆ ŁĄCZNIE Z RYSUNKAMI I OPISEM  
PROJEKTU TECHNOLOGII OPRACOWANYM PRZEZ SIEMENS sp.z o.o.

TREŚĆ RYSUNKU: WZMOCNIENIE STROPU - TOMOGRAF	
TEMAT: ADAPTACJA POMIESZCZEN	skala 1:50
ADRES: KRASNYSTAW, Sobieskiego 45	NR
INWESTOR: Samod. Publ. Zespół Opieki Zdrowotnej	RYŚ <b>K 1</b>
PROJEKTANT: mgr inż. ANDRZEJ PASZKO uprawn. budowlane do projektowania w specjalności konstrukcyjno- budowlanej w zakresie budownictwa lądowego nr UANB-II-7342/8/91	
DATA: 2005,06	PODPIS: